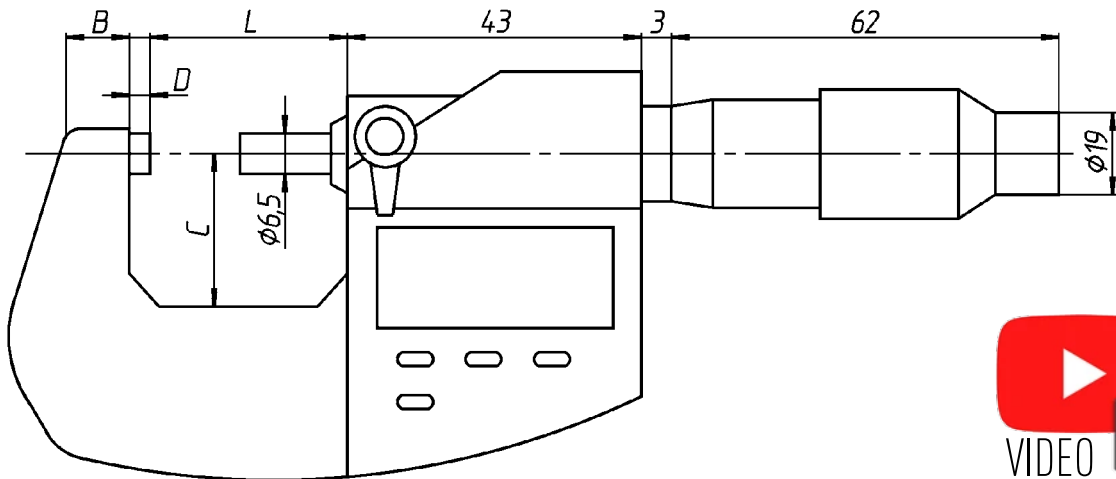




Код	Тип	Діапазон		Дискретн.	Точність	Мікрогвинт	П'ятка	Захист	Розміри			
		мм	дюйм						С	L	B	D
110180254	МКЦ-25 кл.1	0-25	0-1"	0,001	±2	фрікційний	D 6.5мм	IP65	24	32	7	3
110180504	МКЦ-50 кл.1	25-50	1-2"						33	56	8	3
110180754	МКЦ-75 кл.1	50-75	2-3"						48	85	12	3
110181004	МКЦ-100 кл.1	75-100	3-4"						60	112	12	3
110181254	МКЦ-125 кл.1	100-125	4-5"						73	135	14	3
110181504	МКЦ-150 кл.1	125-150	5-6"						86	160	16	3



ОПЦІЇ



ФУНКЦІОНАЛ

- мм/дюйм
- HOLD
- ORIGIN
- ABS/INC
- Auto OFF